
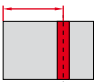



PRO-60 HP | Гидравлические PRO-110 HP | пресс-перфораторы



Преимущества:

- Автоматизированный процесс пробивки и возврата пуансона
- Возможность выполнения отверстий до 27 мм
- Современная конструкция
- Умная система контроля с поступательной подачей и автоматическим определением нагрузки
- Индикация режима работы
- Защита от случайного включения
- Удобство использования в труднодоступных местах
- Доступность разъемов подключения
- Широкий выбор различных форм матриц и пуансонов
- Запатентованная конструкция передвижной гидравлической силовой установки

	 Макс. толщина	 Макс. глубина зева	 Макс. отверстие	 Макс. овальное отверстие	 Время пробивки	 Мощность пресса	 Двухнаправленная работа пресса
--	---	--	---	--	--	---	--

PRO 60 HP	13 мм	60 мм	27 мм	25 x 18 мм	5 сек	35 т	Да
PRO 110 HP	16 мм	110 мм	27 мм	25 x 18 мм	8 сек	47 т	Да

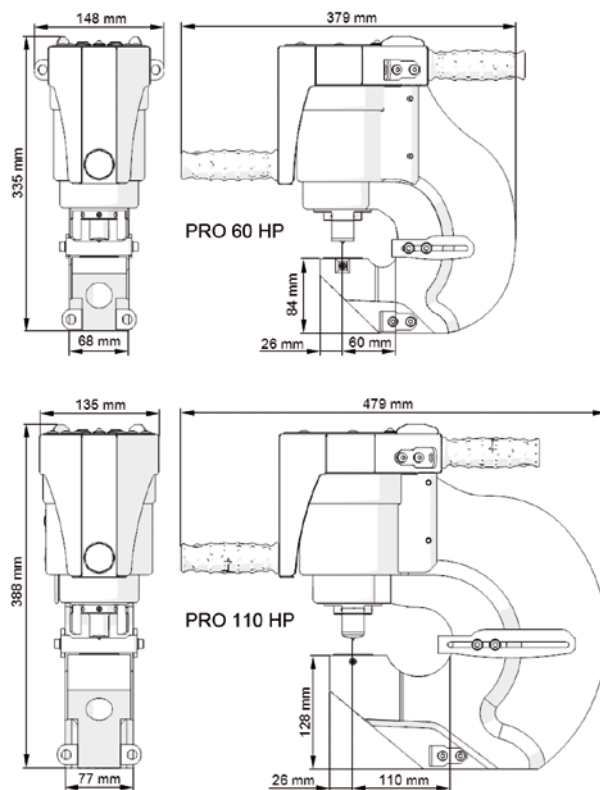
Технические характеристики гидравлической станции	Модель PRO 60 HP	Модель PRO 110 HP
Макс. глубина зева	60 мм	110 мм
Круглое отверстие макс	Ø 27 мм	Ø 27 мм
Овальное отверстие макс.	25 x 18 мм	25 x 18 мм
Время перфорации	5 сек.	8 сек.
Макс. толщина листа	13 мм	16 мм
Мощность пресса	35 т	47 т
Рабочее давление	700 атм.	700 атм.
Вес	20 кг	35 кг
Код продукта	GLW-0522-10-00-00-1	GLW-0507-10-00-00-0



Работает в горизонтальном и вертикальном положении

Насосная гидравлическая станция модели НРР 700/1.5	
Сеть подключения	230V/50Гц; 115V/60Гц
Мощность двигателя	1500 Вт
Рабочее давление	700 атм.
Мощность насоса	1.5 л/мин
Ёмкость гидробака	10 л
Код продукта	ZSL-0517-10-20-00-0
	HPP-700/1,5 /220-240V/50Hz

Габаритные размеры



Доступность разъемов подключения



Гидравлическая станция на удобной тележке с креплением для пресса

140181 Россия, Московская обл.,
г. Жуковский, ул. Праволинейная, д. 33, оф. 310-315
+7(495)215-16-45, +7(800)555-34-63
e-mail: info@vekprom.ru vekprom.ru