

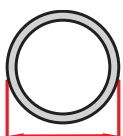
PPCM - 650/1500

МАШИНА ДЛЯ ПРОФИЛЬНОЙ РЕЗКИ ТРУБ



- Машина для профильной резки труб с числовым программным управлением позволяет производить 3D-резку со снятием фаски с помощью газовой резки или плазмы. Машина производится в Европе и только из высококачественных компонентов.

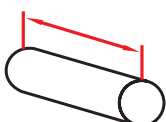
Рекомендуется устанавливать программное обеспечение Lantek Flex 3D, которое позволяет импортировать чертежи труб в формате CAD используя стандартные формы или создавать и редактировать чертежи для любого проекта.



Внешний диаметр
50 - 650 мм
100 - 1524мм



Вес труб
до 10 000 кг



Макс. длина труб
6 или 12 м



3D газо-
кислородная резка



3D плазменная
резка



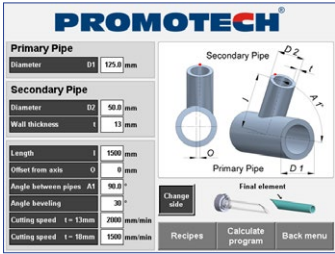
CAD/CAM перенос
файлов через Lantek
Flex 3D

Удобный пользовательский интерфейс ускоряет процесс управления.

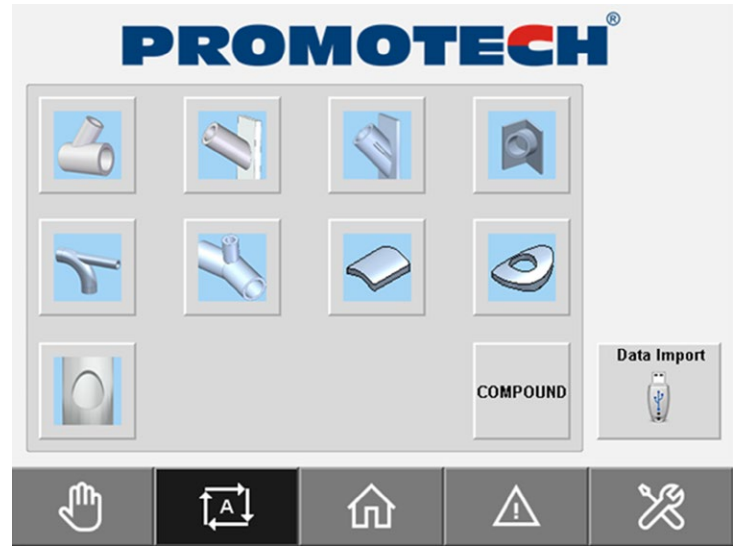
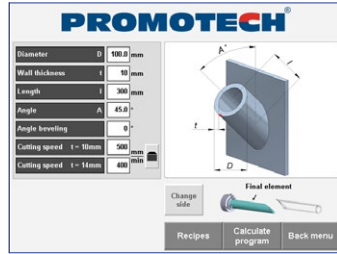
Библиотека макросов обеспечивает выполнение стандартных соединений.

ПРИМЕРЫ ПРОГРАММ:

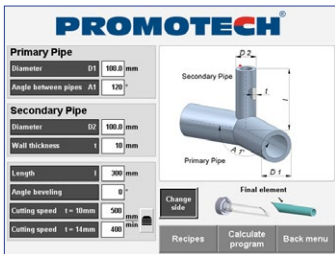
- Седловое соединение



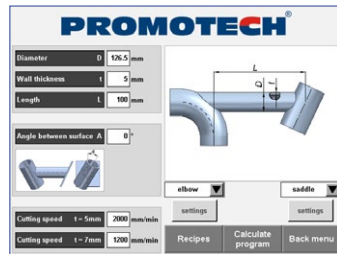
- Плоское соединение



- Совместное соединение



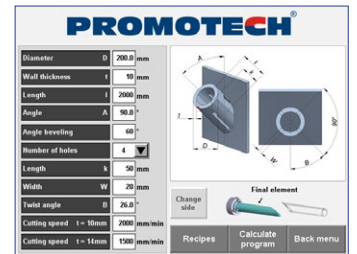
- Отвод патрубка с угловым соединением



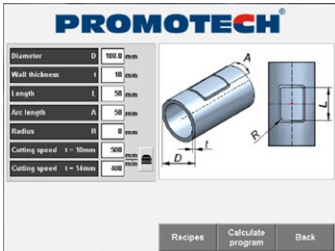
- Угловое соединение



- Угловое соединение с ребрами



- Прямоугольная накладка



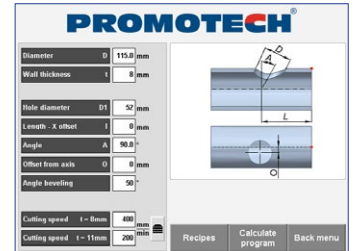
- Усиливающая накладка



- Вырезка отверстия

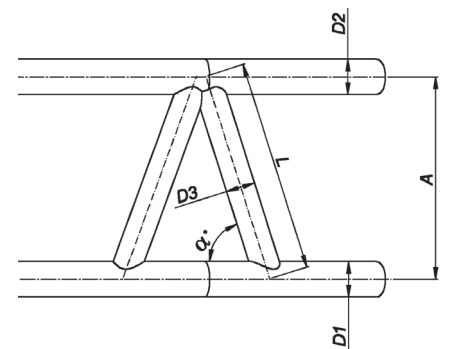
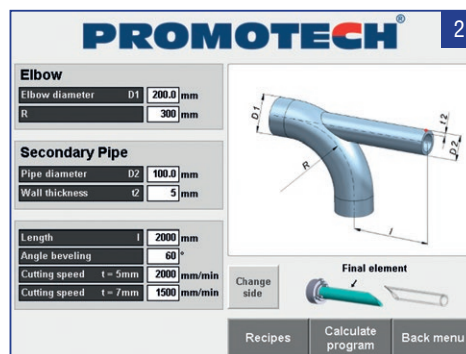
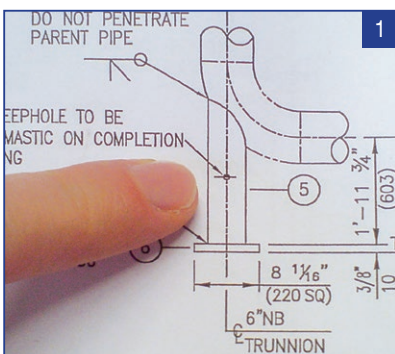


- Настройка фаски при вырезке отверстий



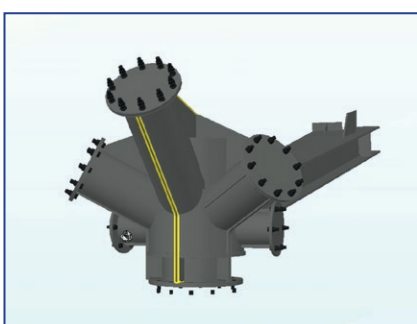
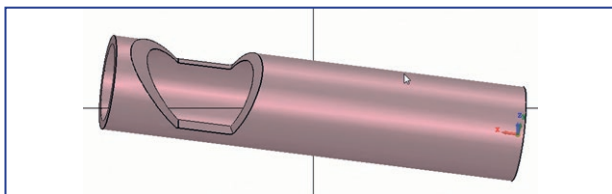
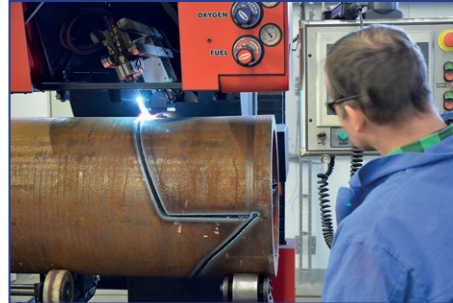
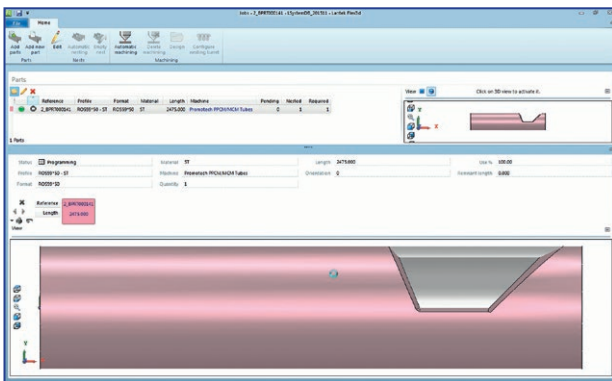
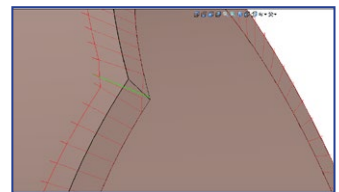
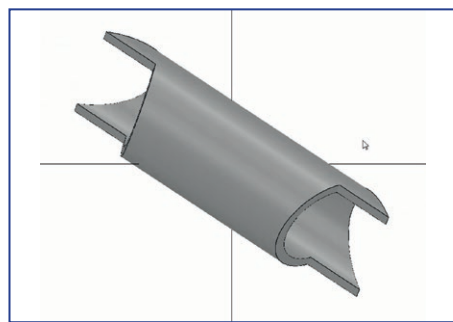
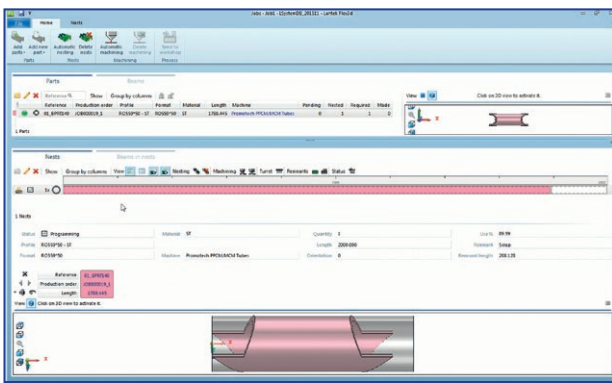
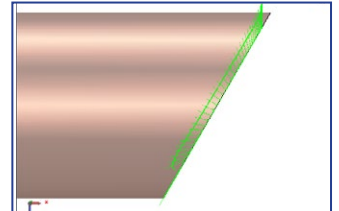
Оптимальные углы резки и путь горелки рассчитывается системой ЧПУ самой машины.

Программирование в 3 шага:

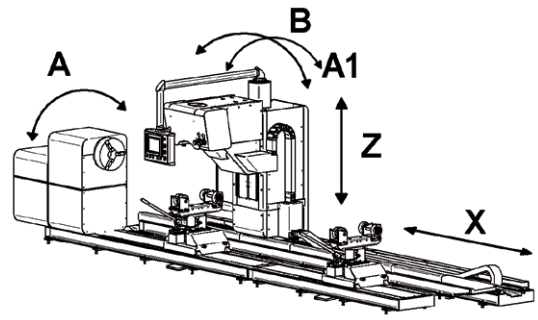


Основные преимущества ПО Lantek Flex3D Tubes:

- Импорт чертежей CAD из сторонних источников и преобразование файлов включая Tekla, SAT, STEP, IFC
- Создание конструкций и соединений из труб с использованием стандартного набора шаблонов
- Расчет оптимального раскроя при серийном производстве
- Визуализация соединений и пути горелки для оптимизации подготовки
- Генерация и экспорт файлов (созданных для PPCM) необходимых для комплексной резки трубы по форме с учетом того, что машина PPCM является пятиосной



■ Плазменная резка



PPCM 650/1500 - Машина профильной резки труб

■ Система удаления дыма



PPCM 650/1500 ТЕХНИЧЕСКИЕ ХАРАКТЕРИСТИКИ

Внешний диаметр трубы	50 - 650 мм
Максимальная длина трубы	100 - 1524 мм
Способ резки:	Стандарт: газо-кислородный
Плазменная резка:	Доступно по запросу
Поджег: газа/плазмы	Ручной / Автоматический
Опоры труб	2 шт для 6-метровых труб 4 шт для 12-метровых труб Дополнительные по запросу
Механизм компенсации овальности трубы	Включен
Рабочая температура	5 - 50°C
Кондиционер кабины управления	Да
Языки меню	Английский, Русский, Украинский Другие языки по запросу
Система удаления дыма	Доступно как опция
Расчет оптимального раскроя трубы	Доступно как опция
Импорт чертежей из CAD:	Доступно как опция
Tekla, SAT, STEP, IFC и др через LANTEK flex 3D	Доступно как опция
Онлайн соединение (по запросу)	Да

